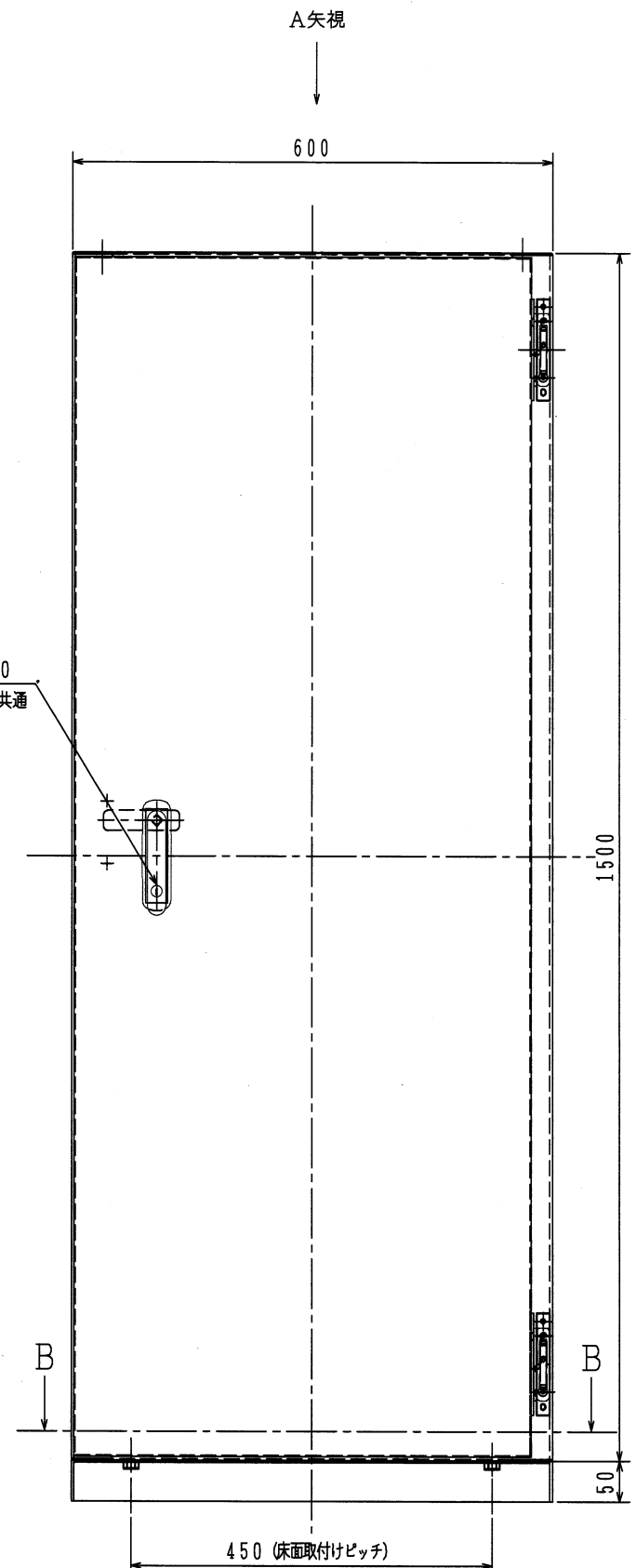
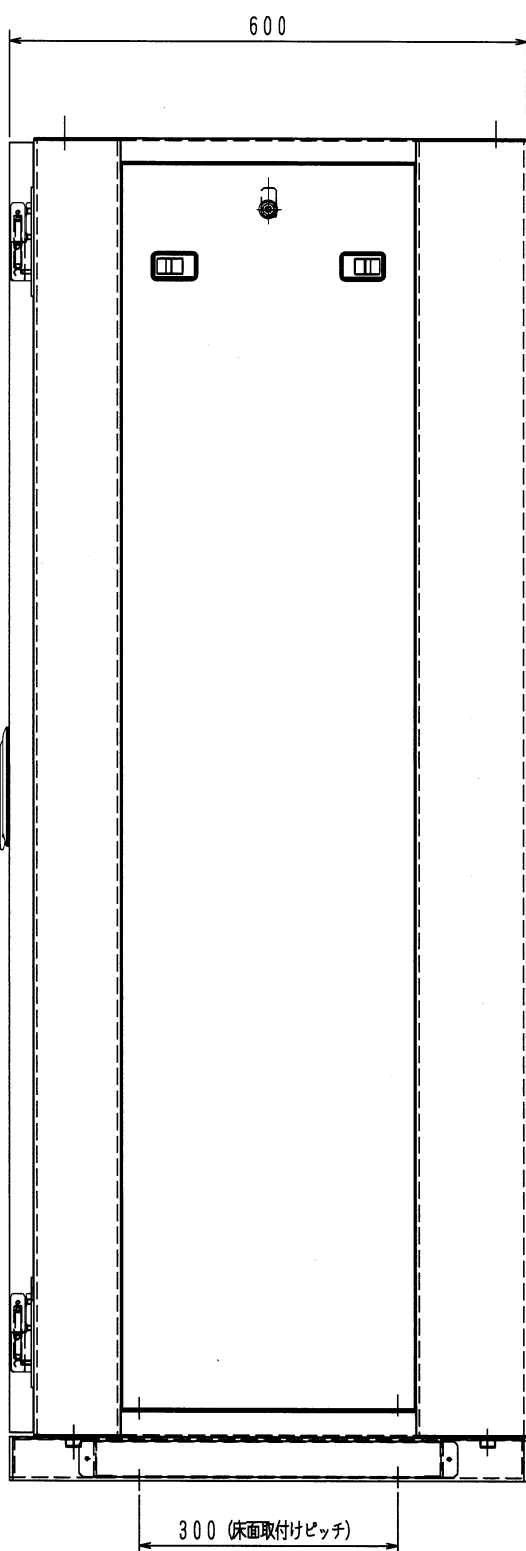


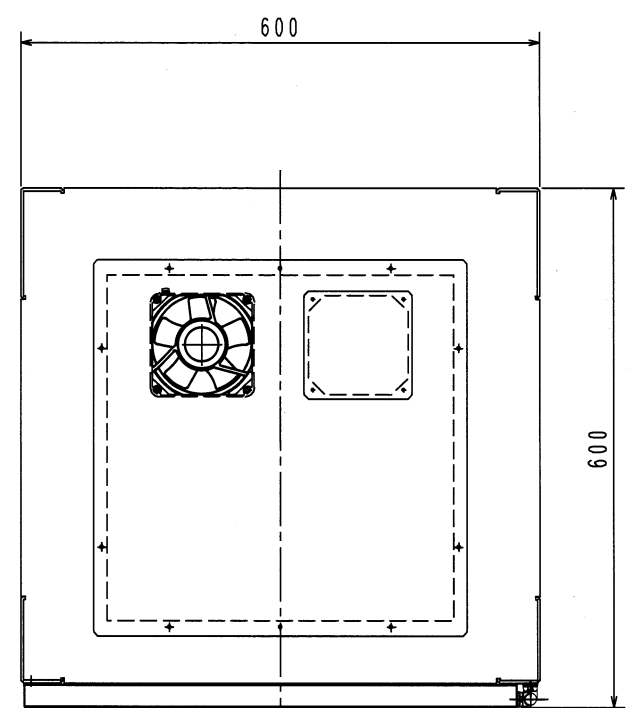
背面図



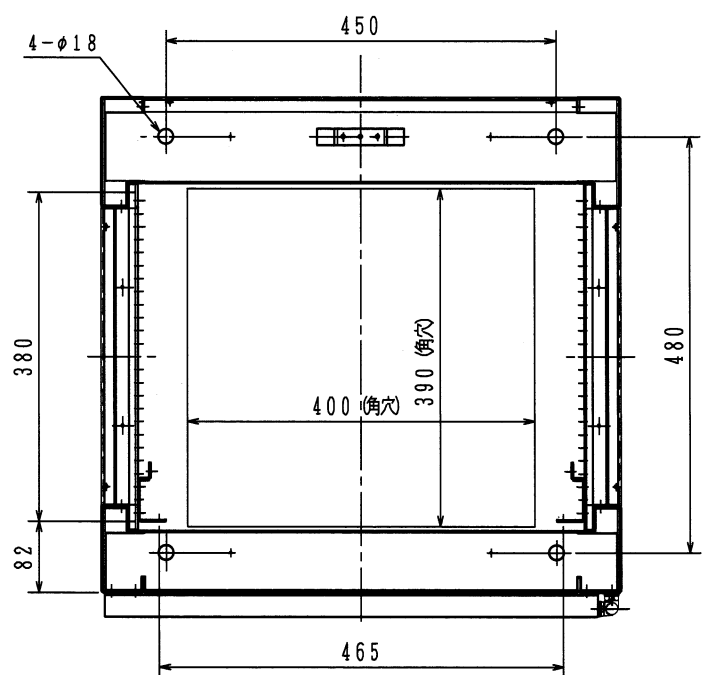
正面図



側面図



A矢視図



B-B断面

審査	材質	スチール製	尺度
塗装色	5Y8/0.5	GS50	1/6
名称	19インチラック 31U		
承認	図番	CKE-1550-60-F1	版数
川田	小林		1
版年月日	設計	変更事項	ページ
一般公差	年月日	製図	設計
設計標準 ND-01	JIS 20.0 4.2.5	関口	関口
		小林	小林
			雄心化成株式会社
			1/1